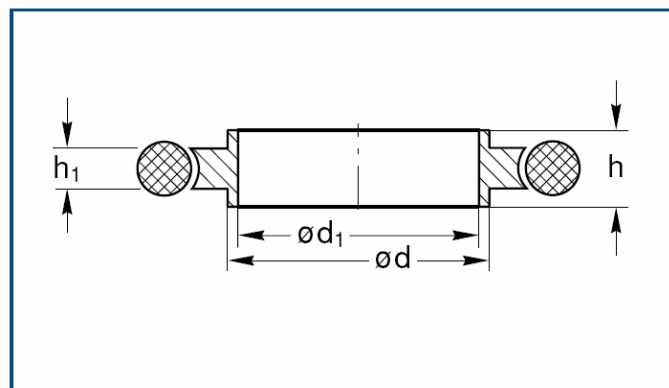


KF flange connection

Zapinacz kompletny typu NW (NW16, NW25, NW40)

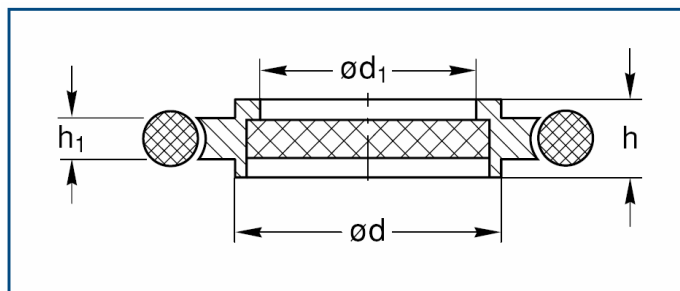
1. króćce typu DN np. DN16KF do mocowania np. głowica - zbiornik
2. pierścień centrujący z o-ringiem gumowym
3. zapinacz łączący dwie końcówki DN...KF

Pierścień centrujący (stop aluminium / stal nierdzewna) z o-ringiem



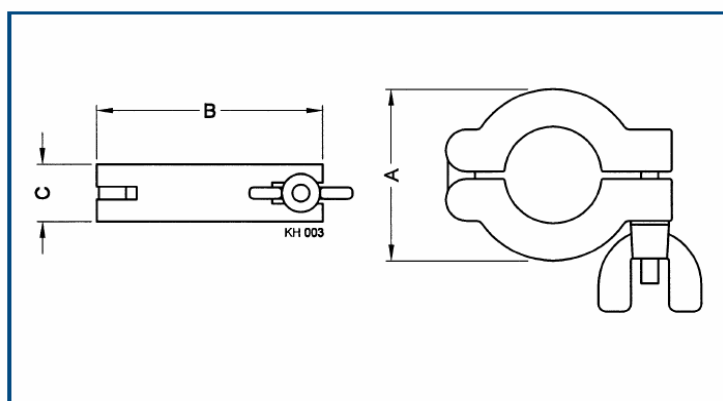
Dane techniczne							
DN	KF	10	16	20	25	32	40
D	mm	12	17	22	26	34	41
	in.	0.47	0.67	0.87	1.02	1.34	1.61
D ₁	mm	10	16	20	25	32	40
	in.	0.40	0.63	0.79	0.98	1.26	1.57
h	mm	8	8	8	8	8	8
	in.	0.31	0.31	0.31	0.31	0.31	0.31
h ₁	mm	3.9	3.9	3.9	3.9	3.9	3.9
	in.	0.15	0.15	0.15	0.15	0.15	0.15

Pierścień centrujący (stal nierdzewna / stop aluminium) z filtrem (fosforo-brąz) i o-ringiem



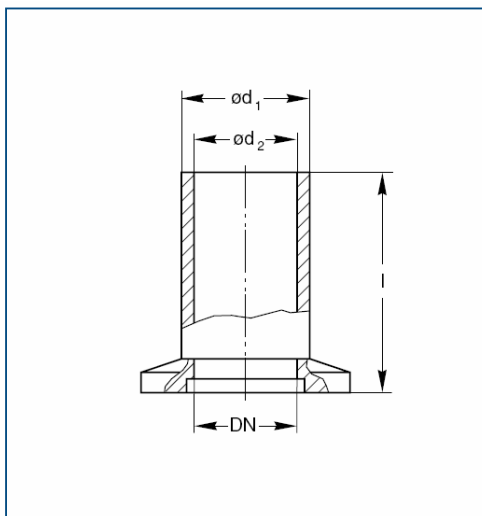
Dane techniczne				
DN	KF	10	16	25
d	mm	12	17	26
	in.	0.47	0.67	1.02
d ₁	mm	8	14	23
	in.	0.31	0.55	0.91
H	mm	8	8	8
	in.	0.31	0.31	0.31
h ₁	mm	3.9	3.9	3.9
	in.	0.15	0.15	0.15

Zapinacz DN...KF (stop aluminium)



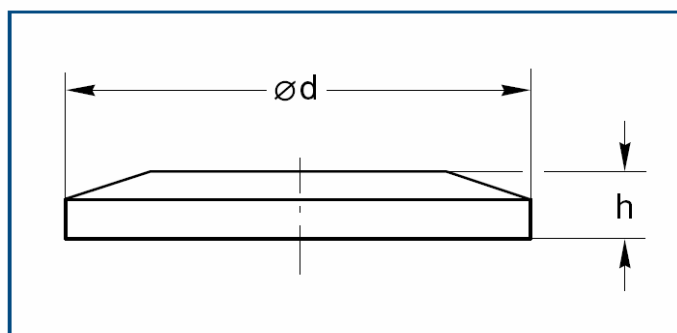
Dane techniczne				
DN	KF	10/16	20/25	32/40
A	mm	45	55	70
	in.	1.77	2.17	2.76
B	mm	72	90	123
	in.	2.40	2.83	3.54
C	mm	16	16	18
	in.	0.63	0.63	0.71

Króciec DN...KF (stal nierdzewna)



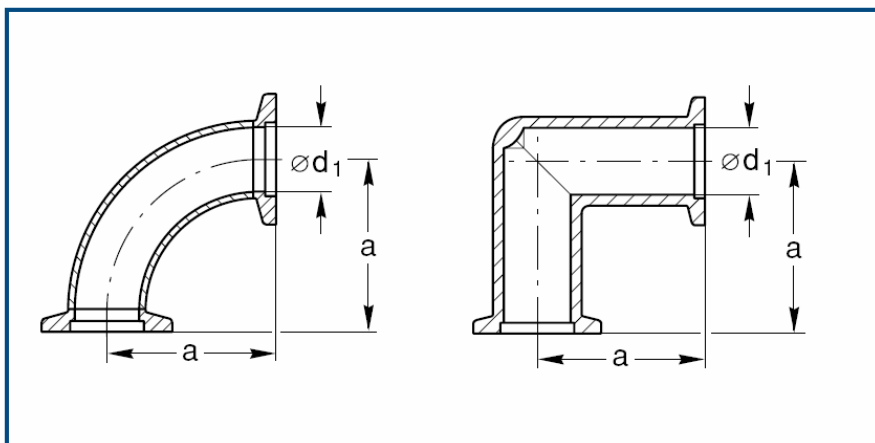
Dane techniczne					
DN	KF	10	16	25	40
d ₁	mm	16	20	30	45
	in.	0.63	0.79	1.18	1.77
d ₂	mm	12	16	26	41
	in.	0.47	0.63	1.02	1.61
L	mm	25	25	30	30
	in.	0.98	1.18	1.18	1.18

Zaślepka DN...KF (stop aluminium / stal nierdzewna)



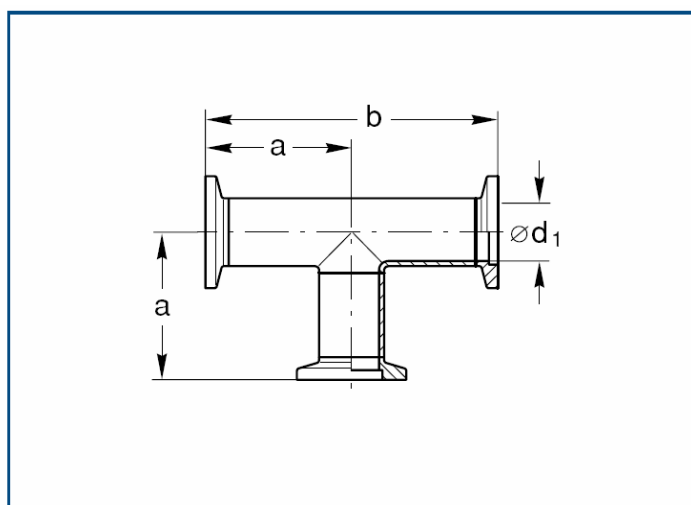
Dane techniczne					
DN	KF	10	16	25	40
d	mm	30	30	40	55
	in.	1.18	1.18	1.57	2.17
h	mm	5	5	5	5
	in.	0.20	0.20	0.20	0.20

Kolanko DN..KF (stal nierdzewna / stop aluminium)



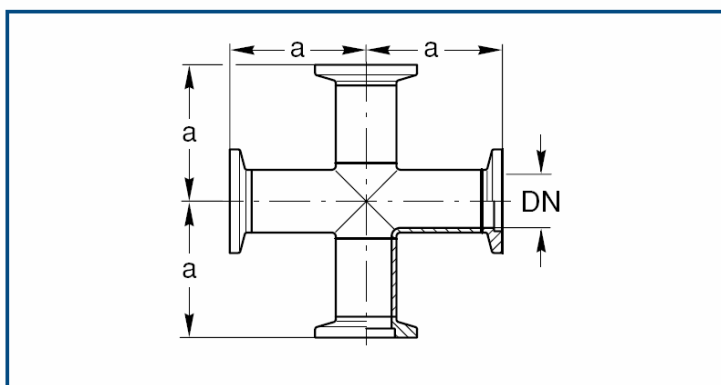
Dane techniczne							
DN	KF	16		25		40	
A	mm	40		50		65	
	in.	1.57		1.97		2.56	
d₁	mm	16	15	25	39	40.5	
	in.	0.63	0.59	0.98	1.34	1.59	
Przewodność	l/s	6.5	-	18.9	-	56.5	-

Trójnik DN...KF (stop aluminium / stal nierdzewna)



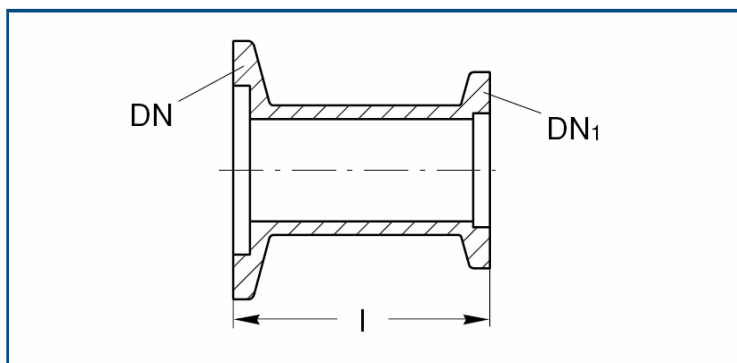
Dane techniczne							
DN	KF	16		25		40	
a	mm	40		50		65	
	in.	1.57		1.97		2.56	
b	mm	80		100		130	
	in.	3.15		3.94		5.12	
d₁ (stop aluminium)	mm	16		25		39	
	in.	0.63		0.98		1.54	
d₁ (stal nierdzewna)	mm	16		25		40.5	
	in.	0.63		0.98		1.59	
przewodność	l/s	6.5	-	18.9	-	56.5	-

Czwórnik DN...KF (stop aluminium / stal nierdzewna)



Dane techniczne							
DN	KF	16		25		40	
a	mm	40		50		65	
	in.	1.57		1.97		2.56	
przewodność	l/s	6.5	-	18.9	-	56.5	-

Reduktor DN...KF (stop aluminium / stal nierdzewna)



Dane techniczne				
DN/DN₁	KF	25/16	40/16	40/25
l	mm	40	40	40
	in.	1.57	1.57	1.57